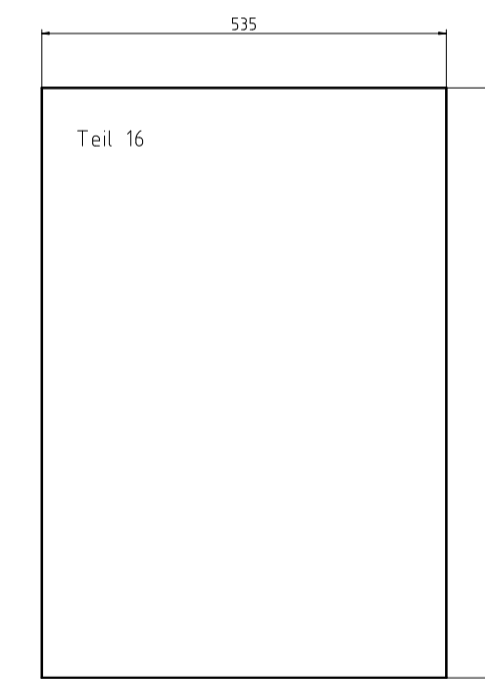
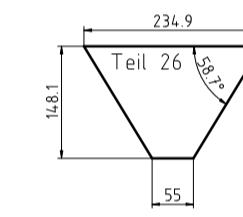
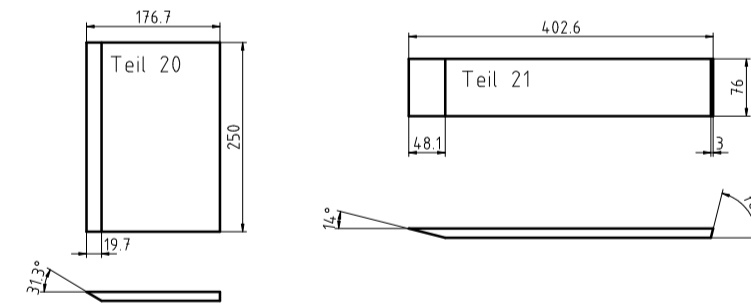
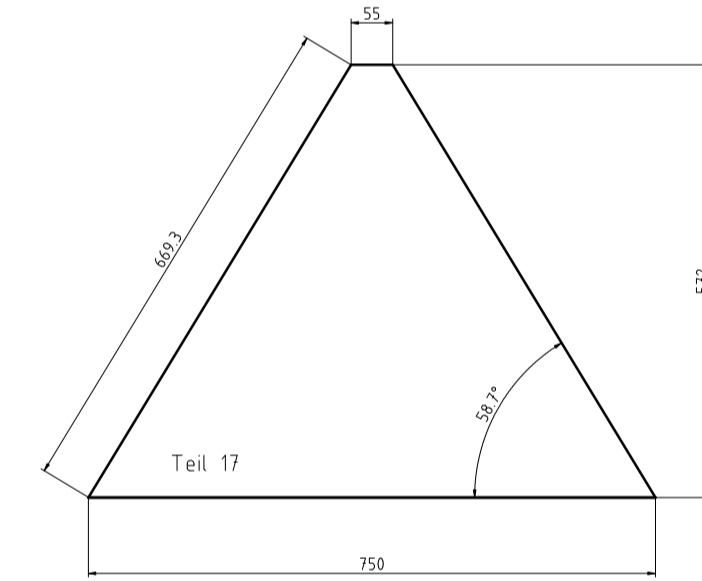


Von den 4 Teilen 12
2 für Teile 12a ausschneiden.
Wenn möglich, Ausschnitt als
Teil 12a verwenden.



2003 Thomas Zehbe

